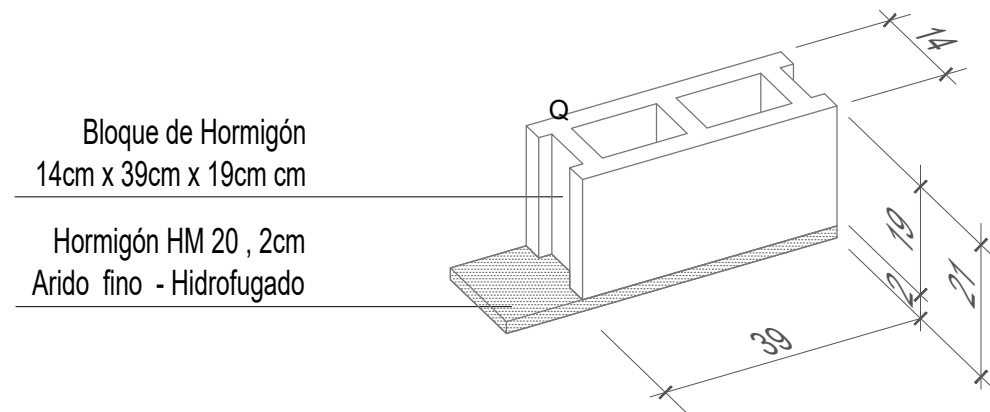


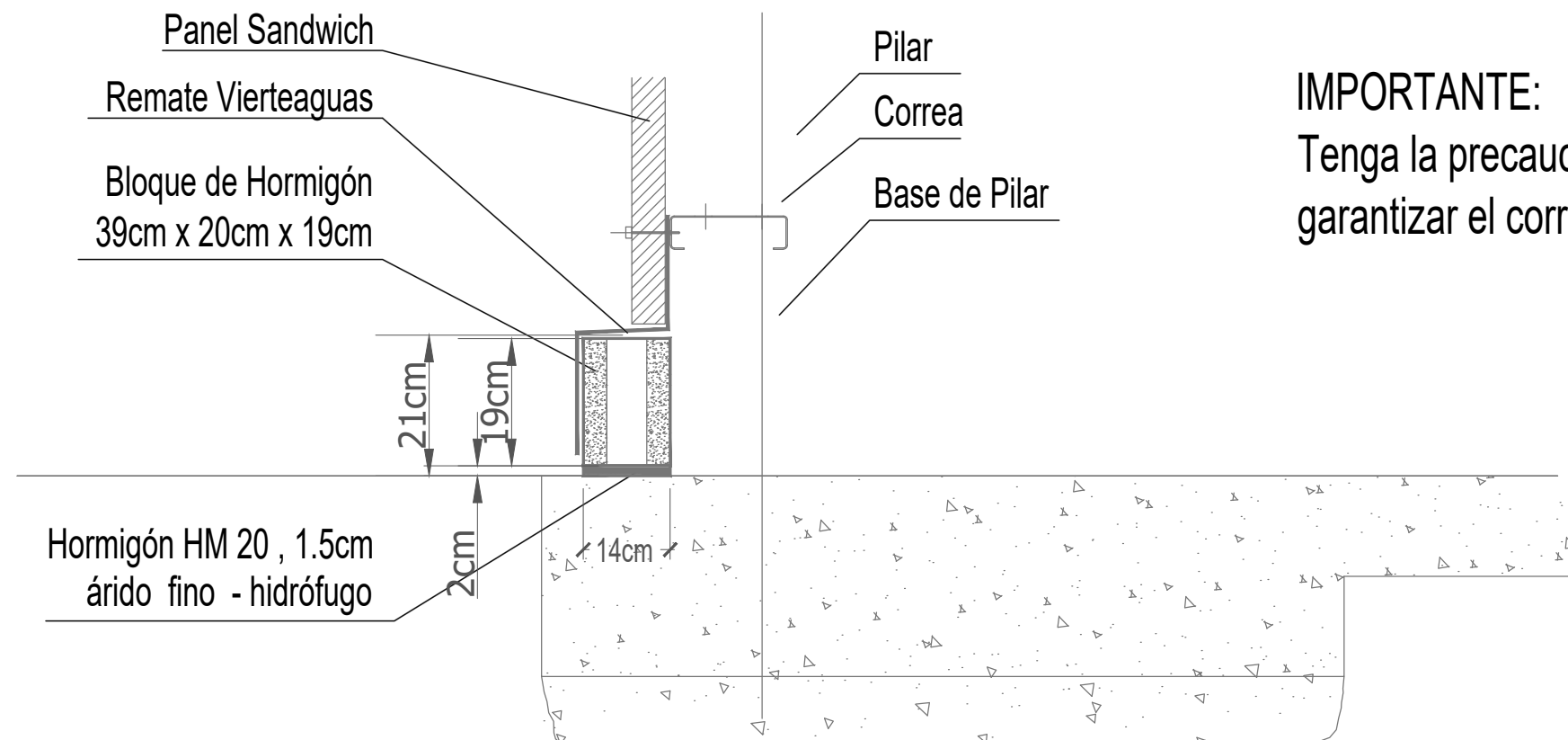
FASE - 2 : ZÓCALO (Realización posterior a la estructura y previa a la colocación del cerramiento)



ATENCIÓN:

Una vez montada la estructura y antes de la colocación de los paneles de fachada se procederá a la colocación del zócalo sobre el cual se asentará el Panel Sandwich.

ESTE ES UN PROCEDIMIENTO DE OBRA CIVIL A REALIZAR POR EL CLIENTE AL IGUAL QUE LA CIMENTACIÓN.



IMPORTANTE:

Tenga la precaución de respetar la altura de 21cm para garantizar el correcto encaje de los paneles de la fachada.

PROYECTO BÁSICO Y DE EJECUCIÓN DE NAVE AGRÍCOLA

ubicación:
POLÍGONO 7 PARCELA 124, ALTERONES,
ALFARA DE LA BARONIA (VALENCIA)

promotor:
CEBUDV

autor del proyecto:
Jasmin Otto - Arquitecta
Nº CTAV 12673



nombre de plano:
Cimentación- detalle 3

escala:	fecha:	formato:	archivo:	nº plano:
1:50	nov. 2020	a3	2008	P17